

Registo Nacional de Utentes

Consulta Utente

Especificação Técnica



SPMS_{EPE}
Serviços Partilhados do Ministério da Saúde



Índice

1. Introdução.....	3
2. Acrónimos, termos e definições.....	3
2.2. Termos e definições.....	4
3. Modelo de dados canónico.....	4
3.1. Estrutura Utente.....	4
3.1.1. Identificação Utente.....	5
3.1.2. Entidades Responsáveis.....	7
3.1.3. Entidade Responsável.....	7
3.1.4. Cartão.....	8
3.1.5. Benefícios.....	9
3.1.5.1. RECM.....	10
3.1.5.2. Isenção Taxa.....	10
3.1.5.3. Outros Benefícios.....	10
4. Definição do Serviço.....	11
4.1. Parâmetros de entrada.....	11
4.1.1. EFR.....	11
4.2. Estruturas de dados.....	12
4.2.1. Mensagem.....	12
4.3. Regras e validação.....	12
4.3.1. Datas.....	13
4.3.2. Informação de referência.....	13
4.4. Mensagens de retorno.....	13
5. Informação Operacional.....	14
5.1. Autenticação/Segurança de Serviços.....	14
6. Domínios de valores.....	14
6.1. Benefícios aplicáveis ao utente.....	14
7. Controlo do Documento.....	15



1. Introdução

O Registo Nacional de Utentes (RNU) é a base de dados de referência dos Utentes do SNS, disponibilizando informação (dados de identificação, dados relativos à inscrição e dados relativos aos benefícios de saúde dos Utentes do SNS) aos diferentes organismos do Ministério da Saúde, bem como a entidades terceiras com autorização para acesso aos dados. Esta base de dados centraliza e consolida a informação referente aos cidadãos de nacionalidade portuguesa, de nacionalidade estrangeira residentes em Portugal ou que estabeleçam alguma relação com o SNS.

Compete a cada Organismo, com base no seu Sistema de Informação local, invocar os serviços mais atuais disponibilizados pela SPMS de forma a assegurar o acesso à versão mais recente dos dados de cada Utente.

Numa visão e estratégia para sistemas interoperáveis, o RNU disponibiliza um serviço para consulta da informação do Utente, a entidades e sistemas com autorização para o acesso. O serviço disponibilizado está munido de funcionalidade que permite limitar e controlar o acesso à informação disponibilizada dependendo da autorização concedida e âmbito.

2. Acrónimos, termos e definições

2.1. Acrónimos

Sigla	Definição
CC	Cartão do cidadão
RNU	Registo Nacional de Utentes
SI	Sistema de Informação
SNS	Sistema Nacional de Saúde
RECM	Regime Especial de Participação de Medicamentos
EFR	Entidade Financeira Responsável

Tabela 1 – Acrónimos



2.2. Termos e definições

Sigla	Definição
CC	Cartão do cidadão
RNU	Registo Nacional de Utentes
SI	Sistema de Informação
SNS	Sistema Nacional de Saúde
RECM	Regime Especial de Participação de Medicamentos
EFR	Entidade Financeira Responsável

Tabela 2 - Termos e definições

3. Modelo de dados canónico

Neste capítulo são descritas as estruturas do modelo de dados da Plataforma de Integração da SPMS que se aplicam no âmbito do Interface para identificação do utente, designadamente:

- Entidade;
- Benefícios;
- Utente;

O modelo de dados da Plataforma de Integração da SPMS tem por objetivo permitir a interoperabilidade entre os SI em uso no Sistema de Saúde e os Sistemas Centrais.

3.1. Estrutura Utente

Segue a estrutura de dados que contém a informação que caracteriza os utentes do RNU.

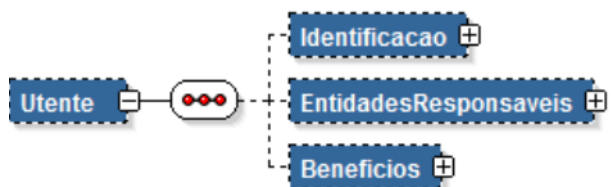


Figura 1 - Elemento Identificação



Campo	Descrição	Tipo Dados	Obrigatório
Identificacao	Contém informação relativa à identificação do Utente	Identificacao	N
EntidadesResponsaveis	Contém informação sobre as Entidades Financeiras Responsáveis pelo Utente	EntidadesResponsaveis	N
Beneficios	Contém informação sobre os benefícios de Saúde aplicáveis ao Utente	Beneficios	N

Tabela 3- Estrutura Utente

3.1.1. Identificação Utente

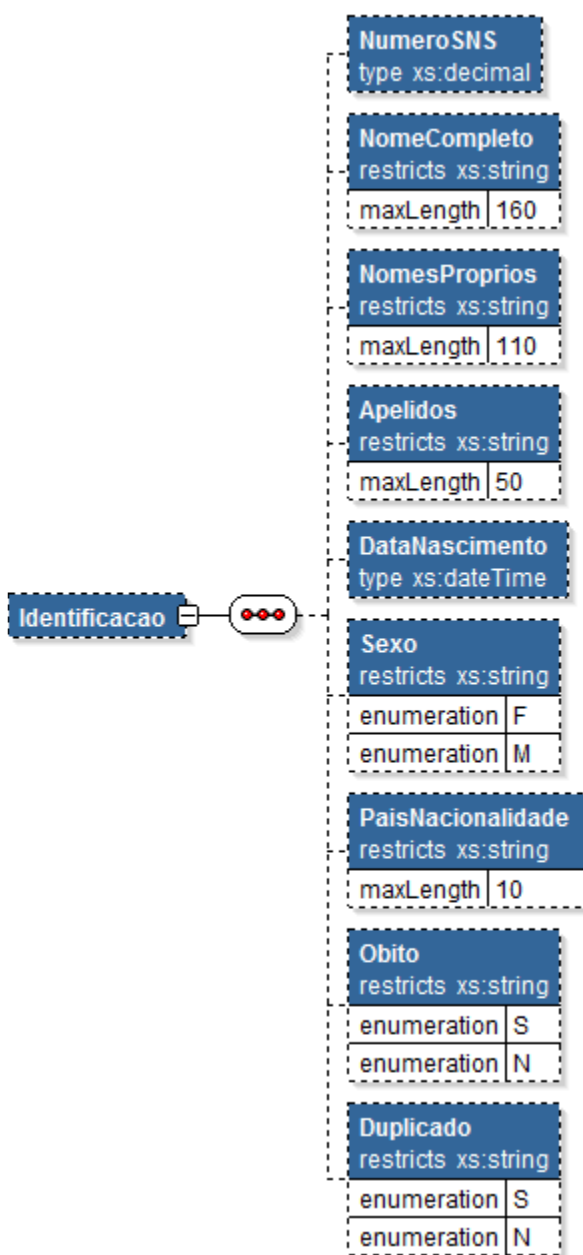


Figura 2 - Identificação Utente



Nome	Descrição	Tipo	Obrigatório
NumeroSNS	Número de utente do SNS.	Numérico (9)	N
NomeCompleto	Nome completo do utente.	Texto (160)	N
NomesProprios	Nomes próprios do utente.	Texto (110)	N
Apelidos	Apelidos do utente.	Texto (50)	N
DataNascimento	Data de nascimento do utente.	DateTime	N
SexoUtente	Indicação do sexo do utente. Este campo pode conter os seguintes valores: M – Masculino; F – Feminino.	Texto (1)	N
PaisNacionalidade	País da nacionalidade do utente, de acordo com a norma ISO 3166-1 alpha 2.	Texto (10)	N
Obito	Indicação se o utente é falecido. Este campo pode tomar os seguintes valores: S – Sim; N – Não.	Texto (1)	N
Duplicado	Este campo pode tomar os seguintes valores: S – Sim N – Não Se este campo contiver o valor S, significa que o NumeroSNS retornado pode ser diferente do enviado para pesquisa, devido a actualização do RNU, devendo, o sistema local, ser actualizado em conformidade.	Texto (1)	N

Tabela 4 - Identificação Utente



3.1.2. Entidades Responsáveis



Figura 3- Entidades Responsáveis

Nome	Descrição	Tipo	Obrigatório
EntidadeResponsavel	Informação de uma entidade responsável pelo utente. Serão devolvidos vários elementos deste tipo caso o utente tenha mais que uma entidade financeira atribuída.	EntidadeResponsavel	N

Tabela 5- Entidades Responsáveis

3.1.3. Entidade Responsável

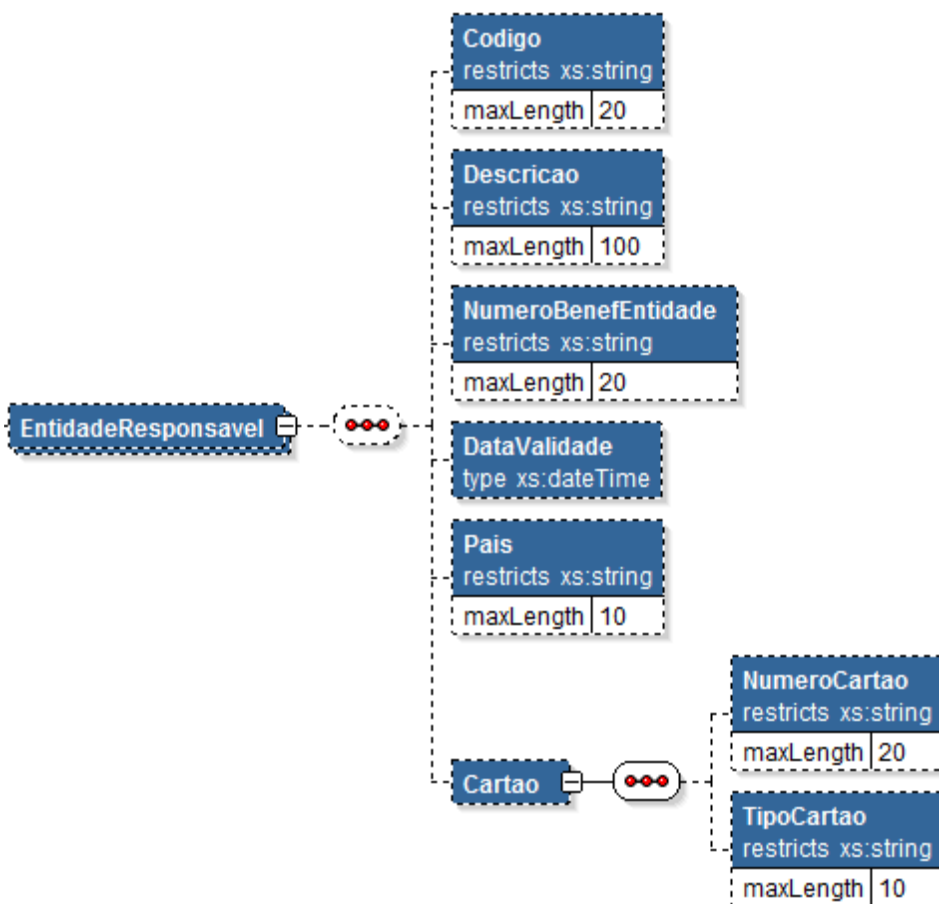


Figura 4- Elemento Entidade Responsável



Campo	Descrição	Tipo Dados	Obrigatório
Codigo	Código da entidade financeira responsável pelo utente.	Texto (20)	N
Descricao	Descrição da entidade financeira responsável pelo utente.	Texto (100)	N
NumeroBenefEntidade	Nº de beneficiário.	Texto (20)	N
DataValidade	Data de validade do cartão de beneficiário – fim do benefício.	DateTime	N
Pais	Pais da EFR, de acordo com a norma ISO 3166-1 alpha 2.	Texto (10)	N
Cartao	Informação relativa ao cartão da EFR	Cartao	N

Tabela 6- Elemento Entidade Responsável

3.1.4. Cartão

Campo	Descrição	Tipo Dados	Obrigatório
NumeroCartao	Numero do cartão da EFR	Texto (20)	N
TipoCartao	Tipo do Cartão associado	Texto (10)	N

Tabela 7 - Elemento Cartão



3.1.5. Benefícios

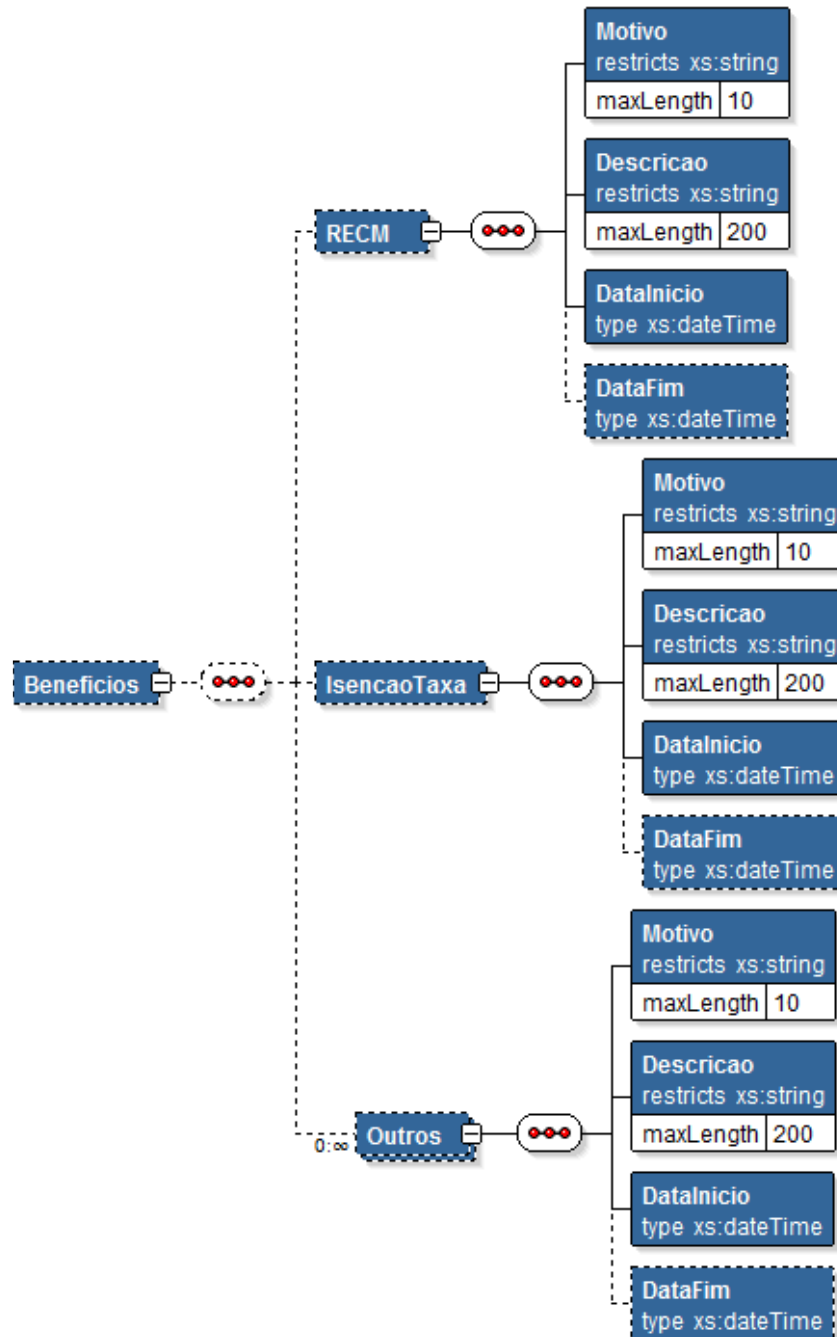


Figura 5- Elemento Benefícios



3.1.5.1. RECM

Campo	Descrição	Tipo Dados	Obrigatório
Motivo	Código do regime especial de comparticipação de medicamentos aplicado a utentes pensionistas.	Texto (5)	S
Descricao	Descrição do regime especial de comparticipação de medicamentos aplicado a utentes pensionistas.	Texto (40)	S
DataInicio	Data de início da validade do regime especial de comparticipação de medicamentos aplicado a utentes pensionistas.	DateTime	S
DataFim	Data de fim da validade do regime especial de comparticipação de medicamentos aplicado a utentes pensionistas.	DateTime	N

Tabela 8 – RECM

3.1.5.2. Isenção Taxa

Campo	Descrição	Tipo Dados	Obrigatório
Motivo	Código do motivo da isenção de pagamento de taxas moderadoras.	Texto (5)	S
Descricao	Descrição do motivo da isenção de pagamento de taxas moderadoras.	Texto (40)	S
DataInicio	Data de início da isenção de pagamento de taxas moderadoras.	DateTime	S
DataFim	Data de fim da isenção de pagamento de taxas moderadoras.	DateTime	N

Tabela 9 - Isenção Taxa

3.1.5.3. Outros Benefícios

Campo	Descrição	Tipo Dados	Obrigatório
Motivo	Código do regime especial de comparticipação de medicamentos aplicado a utentes com outros regimes especiais.	Texto (5)	S
Descricao	Descrição do regime especial de comparticipação de medicamentos aplicado a utentes com outros regimes especiais.	Texto (40)	S
DataInicio	Data de início do regime especial de comparticipação de medicamentos aplicado a utentes com outros regimes especiais.	DateTime	S
DataFim	Data de fim do regime especial de comparticipação de medicamentos aplicado a utentes com outros regimes especiais.	DateTime	N

Tabela 10 - Outros Benefícios



4. Definição do Serviço

Nesta secção são indicados os parâmetros do webservice e o seu funcionamento.

4.1. Parâmetros de entrada

Para efectuar uma chamada a este serviço devem ser passados os seguintes parâmetros:

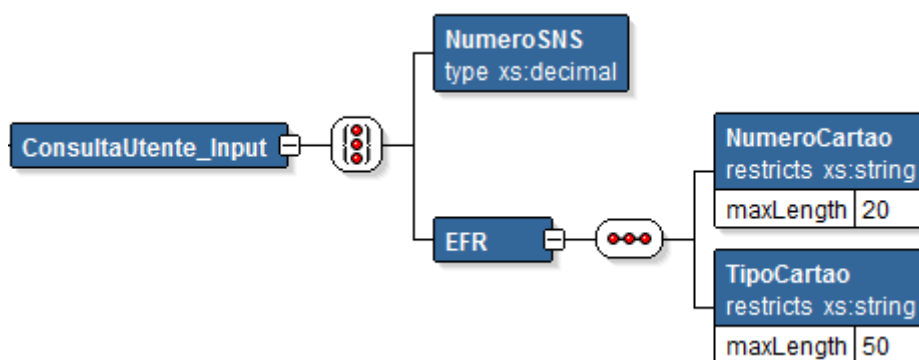


Figura 6 - Elemento de entrada

Como se poderá verificar o serviço aceita a pesquisa por 2 conjuntos de dados:

- NúmeroSNS
- EFR

Em cada invocação apenas deverá ser passada a informação relativa a **um dos 2 conjuntos** dependendo do tipo de pesquisa que se pretende efectuar.

Campo	Descrição	Tipo Dados	Obrigatório
NumeroSNS	Nº de identificação do Utente no SNS	Numérico (9)	S
EFR	Informação da Entidade Financeira Responsável	EFR	S

Tabela 11- Elemento de entrada

4.1.1. EFR

Campo	Descrição	Tipo Dados	Obrigatório
NumeroCartao	Número do cartão da EFR	Texto (20)	S
TipoCartao	Tipo do Cartão associado	Texto (10)	S

Tabela 12 - Elemento EFR



4.2. Estruturas de dados

O *webservice* devolve a informação relacionada com a identificação do utente, conforme abaixo descrito e agrupada nos seguintes blocos de informação:

- Identificação;
- Entidade responsável;
- Benefícios (ReCM, Isenção Taxa, Outros benefícios).

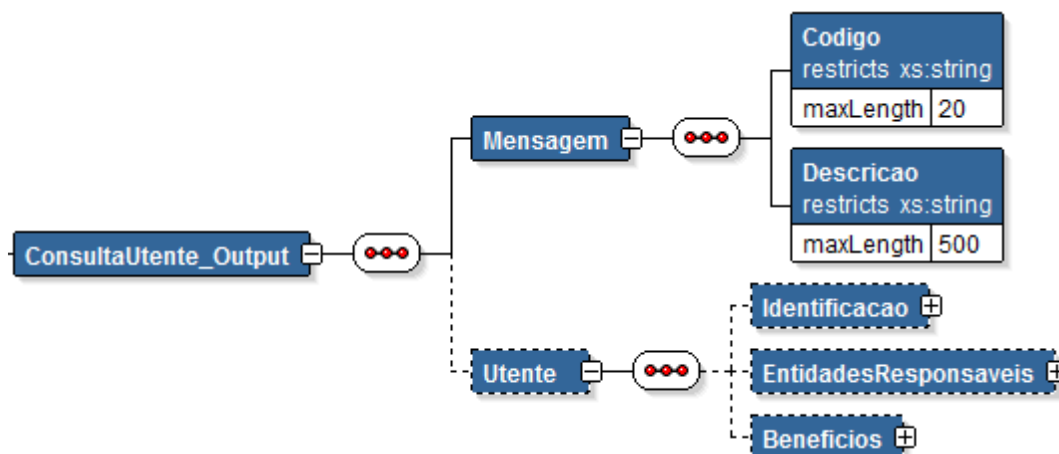


Figura 7 - Elemento de resposta - visão geral

Campo	Descrição	Tipo Dados	Obrigatório
Mensagem	Mensagem de retorno	Mensagem	S
Utente	Informação do utente	Utente	N

Tabela 13 - Elemento de resposta - visão geral

4.2.1. Mensagem

Campo	Descrição	Tipo Dados	Obrigatório
Codigo	Código do resultado do pedido (ver tabela do capítulo 4.4)	Texto (20)	S
Descricao	Descrição do resultado do pedido	Texto (10)	S

Tabela 14 - Elemento Mensagem

4.3. Regras e validação

Na utilização deste *webservice* deverão ser consideradas as regras e validações indicadas nas subcláusulas seguintes.



4.3.1. Datas

Todos os itens que representam datas são do tipo DateTime, isto é, incluem Horas, Minutos e Segundos e respeitam o modelo W3 de XML para o formato DateTime.

O formato de qualquer parâmetro ou campo que represente uma data é YYYY-MM-DDThh:mm:ss em que:

- YYYY representa o ano
- MM representa o mês
- DD representa o dia
- T é o separador entre a parte que representa a data e a que representa a hora
- hh representa a hora no formato 24h
- mm representa o minuto
- ss representa o segundo

Exemplo: 2011-01-21T13:49:48

4.3.2. Informação de referência

Como garantia de correspondência entre a informação de referência no RNU e nos sistemas locais, o serviço devolve o código e a respetiva descrição.

4.4. Mensagens de retorno

As mensagens devolvidas pelo serviço e respetivos códigos são as seguintes:

Código	Descrição
2200201001	Pesquisa retornada com sucesso
2200202001	Não foram encontrados utentes para os dados passados
2200202002	Número de SNS inválido
2200203001	Erro Técnico
2000120103	Erro na mensagem. Contactar SPMS
100001030999	As credenciais fornecidas não permitem o acesso a este serviço
100001030997	Não tem permissões para executar este serviço

Tabela 15 - Mensagens de retorno do serviço



5. Informação Operacional

Todos os serviços registados na Plataforma de Integração da SPMS são expostos na Gateway de Serviços da mesma.

5.1. Autenticação/Segurança de Serviços

As credenciais de acesso aos serviços (login e password) são fornecidas pela SPMS e devem ser incluídas no cabeçalho WS-Security ([http://docs.oasis-open.org/wss/2004/01/oasis-](http://docs.oasis-open.org/wss/2004/01/oasis-200401-wsswssecurity-secext-1.0.xsd)

[200401-wsswssecurity-secext-1.0.xsd](http://docs.oasis-open.org/wss/2004/01/oasis-200401-wsswssecurity-secext-1.0.xsd)) do serviço, para efeitos de autenticação e autorização da entidade invocadora no servidor.

6. Domínios de valores

6.1. Benefícios aplicáveis ao utente

Os benefícios podem ser subdivididos em 3 grupos:

- R – Regime Especial de Participação de Medicamentos
- O – Outros tipos de benefícios
- I – Isenção de Taxa Moderadora

Estas informações sobre o Regulamento do RNU, estão disponíveis em <http://www.acss.min-saude.pt/wp-content/uploads/2017/08/Regulamento-Registo-Nac.-Utentes.pdf>, página 32.



7. Controlo do Documento

Histórico de alterações					
Versão	Data	Autores	Revisores	Alterações	Aprovação
1.0	12-11-2015	Bruno Saraiva	Raquel Vilas Telma Sá		
1.1	17-12-2019	José Guerreiro	Telma Sá		

Lista de distribuição		
Nome	Organização	Cargo / Responsabilidade
Nilton Nascimento	SPMS	Coordenador GMDM
Telma Sá	SPMS	Gestora de Projeto
Nuno Neves	SPMS	Responsável Técnico

Documentos relacionados		
Relatório precedente	Início	Fim

Outros documentos relevantes	
Ref.	Título

Fim de documento